

规格确认书

客户名称				
客户编号				
客户料号				
产品型号	JK-PB2A16S-15P			
版本	V1.02			
日期	2024.1.19			
配件清单	序号	名称	型号	数量
	1	BMS 板	JK-PB2A16S-15P	1
	2	显示屏	LCD-3.2-RS485-V1.0	1
	3	接口板	JK-CN-Link-V1.01	1
	4	B+灯笼线	GB+-3.5mm-25cm-16AWG	1
	5	M6 螺丝垫片	M6*10	4
	6	接口转接线	HY2.0-XH2.54-22AWG-30CM	1
	7	接口转接线	2XH2.54-22AWG-30CM	1
	8	接口转接线	IDC2.54mm-20P-30cm	1
	9	干接端子	WJ15EDGK-3.81-4P	1
	10	RJ45 网线	CAT5E-8P 双绞-40cm	1
	11	均衡采样线	HY2.0-6P/7P-22AWG-90CM	4
	12	设备激活开关	GH1.25-6P-50CM 端子线	2
	13	显示屏转接线	GH1.25-6P-40CM	1
14	加热转接线 (选配)	GH1.25-7P/OT1-3 150mm	1	
极空 BMS			客户确认	
制定:		审查:		
核准:		核准:		

配置表

功能	日志储存	<input checked="" type="checkbox"/> 1000 条
	充电限流	10A
		定义：充电电流大于设置值充电保护电流后开启
	均衡电流	<input type="checkbox"/> 1A <input checked="" type="checkbox"/> 2A
	最大电流	<input type="checkbox"/> 100A <input checked="" type="checkbox"/> 150A <input type="checkbox"/> 200A
	显示屏	3.2 寸彩色 LCD
	干接点	<input checked="" type="checkbox"/> 有 <input type="checkbox"/> 无
		定义：干接点 1-PIN1 to PIN2:常开，故障、保护时闭合； 干接点 2-PIN3 to PIN4:常开，低电量告警闭合
	加热功能 (选配)	定义：充电时电芯温度低于 -20°C 开启加热，加热-10°C 停止加热（温度可配置）
	反接保护	<input checked="" type="checkbox"/> 有 <input type="checkbox"/> 无
	弱电开关	<input checked="" type="checkbox"/> 有 <input type="checkbox"/> 无
	蜂鸣器	<input checked="" type="checkbox"/> 有 <input type="checkbox"/> 无
	定位功能	<input type="checkbox"/> 有 <input checked="" type="checkbox"/> 无
	采样插座	立式
	拨码开关	4 位，用于 RS485 通信地址选择
	LED 灯	<input type="checkbox"/> 无 <input checked="" type="checkbox"/> ALM <input checked="" type="checkbox"/> RUN <input checked="" type="checkbox"/> OF/OFF <input checked="" type="checkbox"/> SOC5 个
电流检测电阻	<input checked="" type="checkbox"/> 10 个	
电芯容量	可配置	
条码	二维码	
通信	通信接口	<input type="checkbox"/> RS232 <input checked="" type="checkbox"/> RS485 <input checked="" type="checkbox"/> 并联 RS485 <input checked="" type="checkbox"/> CAN
	升级方式	<input checked="" type="checkbox"/> RS485（上位机）
	蓝牙	有
通信协议		
客户需求		

目录

1、	概述.....	5
2、	功能特性.....	5
3、	功能示意框图	5
4、	使用环境条件	5
5、	规格参数.....	6
6、	LED 指示说明	7
7、	开关机说明.....	7
8、	通信说明.....	7
9、	接口定义.....	8
10、	接线图.....	10
11、	尺寸图.....	11

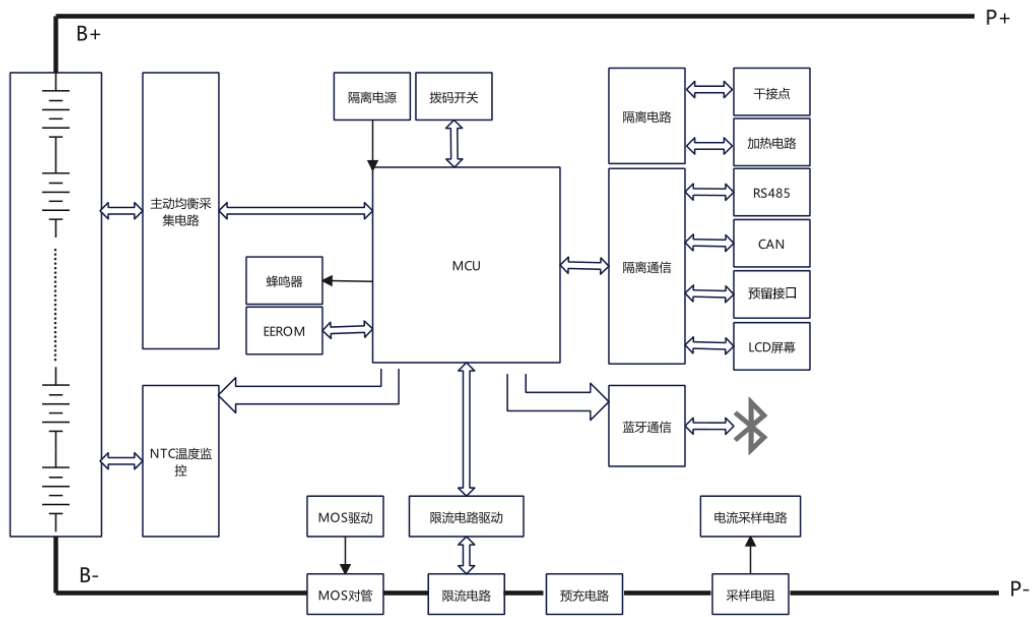
1、概述

随着可再生能源储能市场的快速增长,对电池管理系统的需求日益增大。本产品是一款面向储能应用的智能锂电池保护板。它采用精密的检测技术,实现对储能电池的过充、过放、过流等保护,确保储能系统的安全可靠操作。同时集成了先进的主动式电压均衡功能,可以实时监控每一个电池芯的电压,通过主动平衡管理提高电池组的使用寿命。本产品为广泛的储能应用提供智能化的电池保护解决方案。

2、功能特性

- 具有主动均衡功能
- APP 远程操作
- 支持 PC 端上位机操作
- 信息屏幕展示
- 高精度电压采集
- 高精度电流采集
- 隔离电源电路
- 4 路温度检测保护
- LED 状态指示
- 过压过流保护
- 信息屏幕展示
- 支持 RS485/CAN
- 电池容量估算
- 精准时间日志记录
- 短路保护
- MOS 温度检测保护

3、功能示意框图



4、使用环境条件

测试项目	参数	单位
工作温度	-30~70	℃
储存温度	-30~70	℃
工作湿度	10~80	%RH
储存湿度	10~85	%RH

电源电压	20~70	V
工作功耗	19mA@58V	-
待机功耗	200uA@58V	-

5、规格参数

序号	指标项目		出厂默认参数	是否可设	备注
1	串数	支持电池	铁锂、三元、钛酸锂	可设	所有参数均为铁锂参数
		支持串数	8~16、7~16、14~16	可设	
		均衡触发压差电压	10mV	可设	
2	单体过充保护	单体过充保护电压	3600mV	可设	
		单体过充恢复电压	3550mV	可设	
3	单体欠压保护	单体欠压保护电压	2600mV	可设	
		单体欠压恢复电压	2650mV	可设	
		单体欠压自动关机电压	2500mV	可设	
4	主动均衡功能	均衡压差触发电压	10mV	可设	
		均衡起始工作电压	3000mV	可设	
		最大均衡电流	1A	可设	
5	总体过充保护	最大充电电流	25A	可设	
		充电过流延时	2s	可设	
		充电过流告警解除	60s	可设	
		充电过流限制电流	10A	不可设	
6	总体过放保护	最大放电电流	150A	可设	
		放电过流延时	300s	可设	
		放电过流告警解除	60s	可设	
7	短路保护	短路保护电流	300A	不可设	
		短路保护延时	20us	可设	
		短路保护解除	60s	可设	
8	温度保护	充电过温保护	70℃	可设	
		充电过温恢复	60℃	可设	
		放电过温保护	70℃	可设	
		放电过温恢复	60℃	可设	
		充电低温保护	-20℃	可设	
		充电低温恢复	-10℃	可设	
		MOS 过温保护	100℃	可设	
		MOS 过温恢复	80℃	可设	
		电池报警温度	60℃	可设	
电池报警恢复	50℃	可设			

6、LED指示说明

LED 工作状态指示

状态	正常/告警/保护	ON/OFF	RUN	ALM	L1	L2	L3	L4	L5	L6	说明
关机	正常	灭	灭	灭	灭	灭	灭	灭	灭	灭	
均衡	正常	亮	闪烁	灭	依据电量显示					灭	
充电	正常	亮	闪烁	灭	依据电量显示					灭	
	过流\过温\过压\充电失败	亮	闪烁	闪烁	依据电量显示					灭	
放电	正常	亮	闪烁	灭	依据电量显示					灭	
	过流\过温\欠压\放电失败	亮	闪烁	闪烁	依据电量显示					灭	
其他告警	密码未修改\短路\温度异常	亮	闪烁	闪烁	依据电量显示					灭	

注：当设备地址设置为 0 时做主机，最后一颗 LED 灯 L6 闪烁。当设为其他值时做从机熄灭，从机和主机通信成功后闪烁。

容量指示说明

状态		充电					放电				
容量指示灯		L5	L4	L3	L2	L1	L5	L4	L3	L2	L1
电 量 (%)	0~20%	灭	灭	灭	灭	亮	灭	灭	灭	灭	亮
	20~40%	灭	灭	灭	亮	亮	灭	灭	灭	亮	亮
	40~60%	灭	灭	亮	亮	亮	灭	灭	亮	亮	亮
	60~80%	灭	亮	亮	亮	亮	灭	亮	亮	亮	亮
	80~100%	亮	亮	亮	亮	亮	亮	亮	亮	亮	亮

7、开机说明

- (1) 按键插入设备屏幕接口，可通按键对设备开关，按下激活设备，长按关闭设备。
- (2) 可通过屏幕上按键对设备开关，按下激活设备，长按关闭设备。

8、通信说明

8.1、CAN 通信

CAN 通信默认通信速率 250k。

8.2、RS485 通信

有两路 RS485 通信接口，其中一路并联输出两个接口用于查看电池组信息，默认波特率 115200。通过设置拨码开关设置通信地址，可轮询查询所有电池包的数据，地址设置范围 0~15。

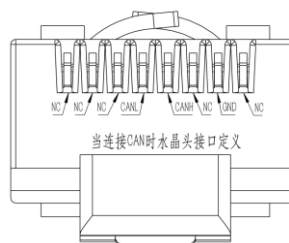
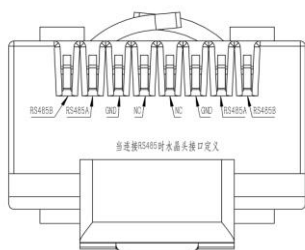
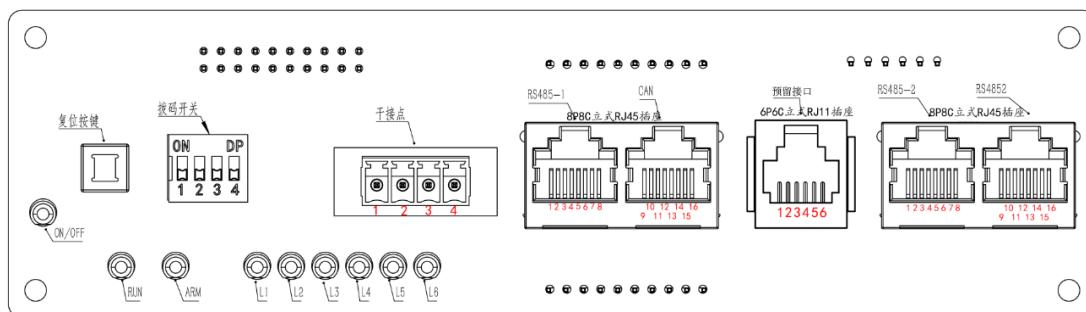
8.3、拨码开关设置

当多个电池组并联使用时，电池组要通过拨码开关设置不同的地址，以进行正常使用。下图拨码开关地址表。



地址	拨码开关位置			
	1	2	3	4
0	OFF	OFF	OFF	OFF
1	ON	OFF	OFF	OFF
2	OFF	ON	OFF	OFF
3	ON	ON	OFF	OFF
4	OFF	OFF	ON	OFF
5	ON	OFF	ON	OFF
6	OFF	ON	ON	OFF
7	ON	ON	ON	OFF
8	OFF	OFF	OFF	ON
9	ON	OFF	OFF	ON
10	OFF	ON	OFF	ON
11	ON	ON	OFF	ON
12	OFF	OFF	ON	ON
13	ON	OFF	ON	ON
14	OFF	ON	ON	ON
15	ON	ON	ON	ON

9、接口定义



干接点接口定义

引脚序号	引脚定义	备注
1	COM1	有告警状况下 S1 和 COM1 导通
2	S1	
3	COM2	低电量状况下 S2 和 COM2 导通
4	S2	

CAN 和 RS485-1 接口定义

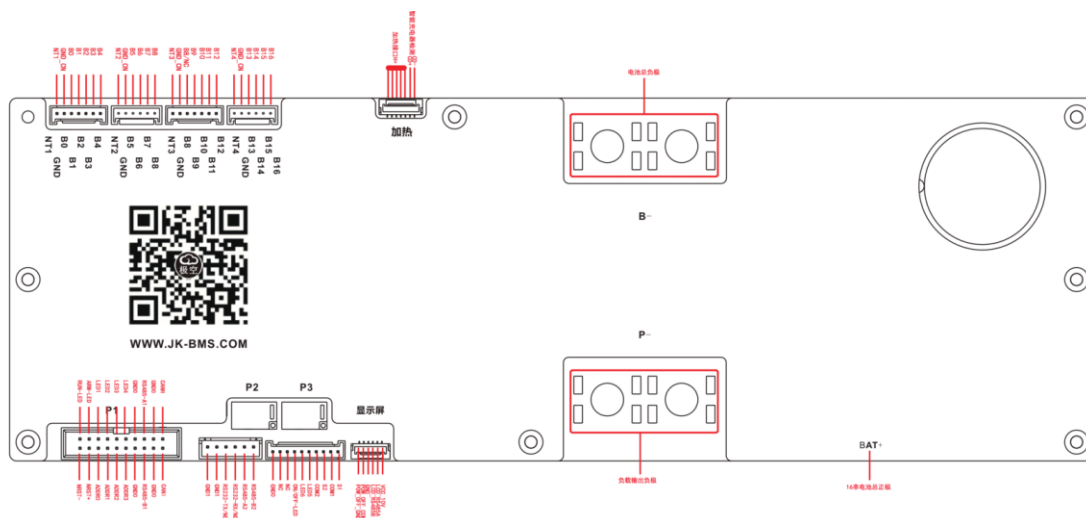
RS485-采用 8P8C 立式 RJ45 插座		CAN-采用 8P8C 立式 RJ45 插座	
引脚序号	引脚定义	引脚序号	引脚定义
1、8	RS485- B1	9、10、11、14、16	NC
2、7	RS485-A1	12	CANL
3、6	GND	13	CANH
4、5	NC	15	GND

预留接口定义

预留接口-采用 6P6C 立式 RJ11 插座		
引脚序号	引脚定义	备注
1-6	NC	预留接口，暂未使用

RS485-2 并联接口定义

RS485-采用 8P8C 立式 RJ45 插座		RS485-采用 8P8C 立式 RJ45 插座	
引脚序号	引脚定义	引脚序号	引脚定义
1、8	RS485- B2	9、16	RS485-B2
2、7	RS485-A2	10、15	RS485-A2
3、6	GND	11、14	GND
4、5	NC	12、13	NC



保护板接口定义

接口	定义说明			
BAT+	接电芯 PACK 总正极，用来给 BMS 板进行供电。			
B-	接电芯 PACK 总负极。			
P-	电池 PACK 负极，同时也是充放电负极，充放电同口			
电芯和温度	NT1	接 NTC1 温度探头	NT3	接 NTC3 温度探头
	GND	接 NTC1 温度探头	GND	接 NTC3 温度探头
	B0	电芯第 1 串负极	B8	NC
	B1	电芯第 1 串正极	B9	电芯第 9 串正极
	B2	电芯第 2 串正极	B10	电芯第 10 串正极
	B3	电芯第 3 串正极	B11	电芯第 11 串正极
	B4	电芯第 4 串正极	B12	电芯第 12 串正极
	NTC2	接 NTC2 温度探头	B13	电芯第 13 串正极
	GND	接 NTC2 温度探头	B14	电芯第 14 串正极
	B5	电芯第 5 串正极	B15	电芯第 15 串正极
	B6	电芯第 6 串正极	B16	电芯第 16 串正极
	B7	电芯第 7 串正极		
	B8	电芯第 8 串正极		

加热接口定义(选配功能)

接口	定义说明
CD+	充电指示输入正极
CD-	充电指示输入负极
H+	加热负极

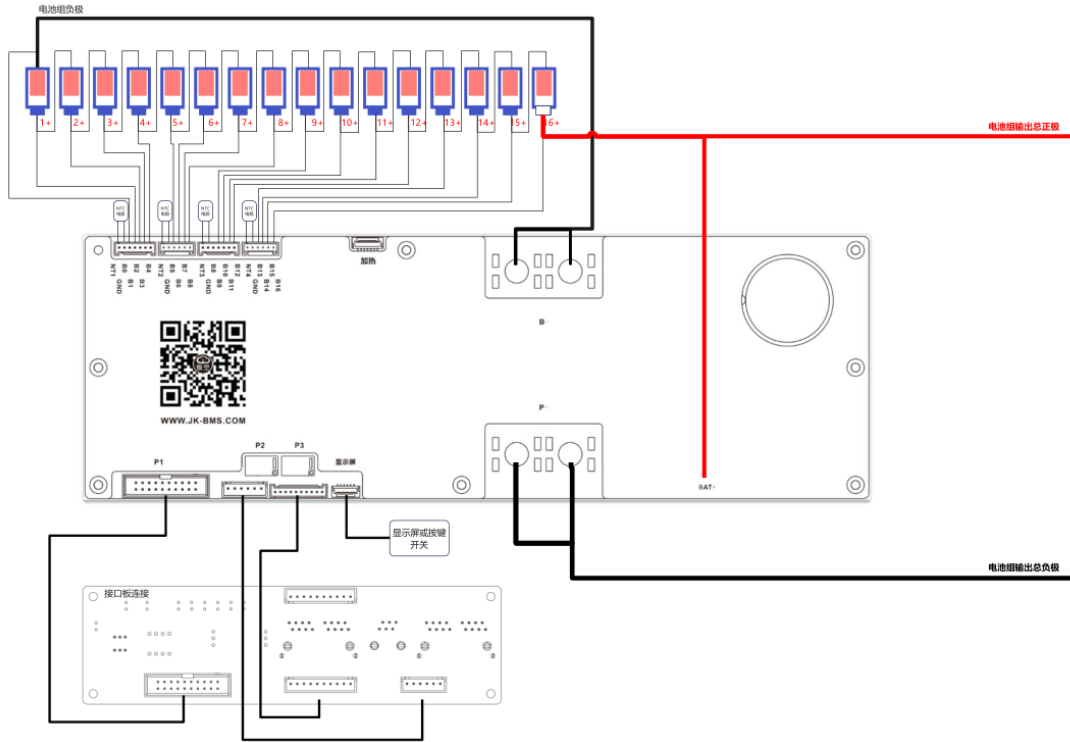
显示屏接口定义

接口	定义说明
VCC_10V	显示屏供电正极
LCD_485A	显示屏数据传输信号
LCD_485B	显示屏数据传输信号
GND	显示屏供电负极
POW_OFF_COG	设备电源开关正极
POW_OFF_GND	设备电源开关负极

注：P1\|P2\|P3 接口主要用于连接接口板。

10、接线图

保护板上电有严格的顺序要求，先焊接 B-、P-，B+、P+，依次由低到高的顺序插接电池采样线连接器，上电后需要按键激活。所有连接线安装好后才能加负载或充电器。拆除时，先拔掉充电器或负载，依次由高到低的顺序拆卸电池采样线连接器，最后拆卸 B+、P+，B-、P-。



11、尺寸图

单位：mm

