

# 中华人民共和国国家标准

GB/T 29551—2023

代替 GB/T 29551—2013

## 建筑用太阳能光伏夹层玻璃

Laminated solar photovoltaic (PV) glass in building

2023-03-17 发布

2023-10-01 实施

国家市场监督管理总局 发布  
国家标准化管理委员会

## 目 次

前言 .....	III
1 范围 .....	1
2 规范性引用文件 .....	1
3 术语和定义 .....	1
4 材料 .....	2
4.1 玻璃 .....	2
4.2 光伏电池 .....	2
4.3 中间层 .....	2
4.4 汇流条 .....	2
4.5 绝缘胶带 .....	2
4.6 引出端 .....	2
4.7 封边保护剂 .....	2
5 技术要求 .....	2
5.1 通则 .....	2
5.2 外观质量 .....	3
5.3 尺寸允许偏差 .....	7
5.4 弯曲度 .....	8
5.5 绝缘性 .....	8
5.6 湿漏电流 .....	8
5.7 室外曝露性能 .....	9
5.8 耐紫外(UV)辐照性能 .....	9
5.9 耐热循环性能 .....	9
5.10 耐湿冻性能 .....	9
5.11 耐湿热性能 .....	9
5.12 旁路二极管性能 .....	9
5.13 热斑耐久性能 .....	9
5.14 引出端受力性能 .....	9
5.15 耐静态机械载荷性能 .....	9
5.16 耐循环(动态)机械载荷性能 .....	9
5.17 抗风压性能 .....	9
5.18 耐冰雹性能 .....	9
5.19 耐热性 .....	9
5.20 耐落球冲击剥离性能 .....	9
5.21 耐霰弹袋冲击性能 .....	10
6 试验方法 .....	10
6.1 试验流程 .....	10
6.2 一般试验 .....	11

6.3	外观质量	12
6.4	尺寸允许偏差	12
6.5	弯曲度	13
6.6	绝缘性	13
6.7	湿漏电流	13
6.8	室外曝露性能	14
6.9	耐紫外(UV)辐照性能	14
6.10	耐热循环性能	14
6.11	耐湿冻性能	14
6.12	耐湿热性能	14
6.13	旁路二极管性能	14
6.14	热斑耐久性能	14
6.15	引出端受力性能	14
6.16	耐静态机械载荷性能	14
6.17	耐循环(动态)机械载荷性能	14
6.18	抗风压性能	14
6.19	耐冰雹性能	14
6.20	耐热性	14
6.21	耐落球冲击剥离性能	15
6.22	耐霰弹袋冲击性能	15
7	检验规则	16
7.1	检验分类	16
7.2	组批和抽样	17
7.3	判定规则	17
8	包装、标签与标志、运输和贮存	18
8.1	包装	18
8.2	标签与标志	18
8.3	运输	19
8.4	贮存	19

## 前 言

本文件按照 GB/T 1.1—2020《标准化工作导则 第 1 部分：标准化文件的结构和起草规则》的规定起草。

本文件代替 GB/T 29551—2013《建筑用太阳能光伏夹层玻璃》，与 GB/T 29551—2013 相比，除结构调整和编辑性改动外，主要技术变化如下：

- a) 删除了“分类”(见 2013 年版的第 4 章)；
- b) 更改了“材料”中的“玻璃”“光伏电池”“中间层”“汇流条”“绝缘胶带”的要求(见 4.1、4.2、4.3、4.4、4.5, 2013 年版的 5.1、5.2、5.3、5.4、5.5)；
- c) 删除了“标称工作温度(NOCT)测量”“光老炼性能”和“判定规则”(见 2013 年版的表 1)；
- d) 删除了“最大功率确定”的技术要求,更改了对应的试验方法(见 6.2.3, 2013 年版的表 1, 7.6)；
- e) 更改了“温度系数测量”“标准测试条件及标称工作温度下的性能”“低辐照度下的性能”“抗风压性能”的试验方法(见 6.2.4、6.2.5、6.2.6、6.18, 2013 年版的 7.7、7.9、7.10、7.25)；
- f) 更改了“绝缘性”“湿漏电流”“室外曝露性能”“耐紫外(UV)辐照性能”“耐热循环性能”“耐湿冻性能”“热斑耐久性能”“引出端受力性能”“耐冰雹性能”的技术要求和试验方法(见表 1, 2013 年版的表 1)；
- g) 更改了“耐湿性”为“耐湿热性能”,“旁路二极管耐热性能”为“旁路二极管性能”,“耐机械载荷性能”为“耐静态机械载荷性能”,并修改对应的技术要求和试验方法(见表 1, 2013 年版的表 1)；
- h) 增加了“耐循环(动态)机械载荷性能”(见表 1)；
- i) 更改了“晶体硅电池型太阳能光伏夹层玻璃结构图”,根据引出端的位置区分不同结构示意图(见图 1, 2013 年版的图 1)；更改了“薄膜电池型太阳能光伏夹层玻璃结构图”,根据薄膜电池的位置区分不同结构示意图(见图 2, 2013 年版的图 2)；
- j) 更改了图 5 的性能试验程序,并将晶体硅电池型和薄膜电池型太阳能光伏夹层玻璃的性能试验程序合并(见图 5, 2013 年版的图 5、图 6)；
- k) 增加了“标准测试条件(STC)”“稳态试验”“潜在电势诱导衰减(PID)试验”(见 6.2.2、6.2.7、6.2.8)；
- l) 更改了“图 5 中试验项目”“耐热性”和“抗风压性能”的判定规则(见 7.3.3、7.3.4、7.3.7, 2013 年版的 8.3.3、8.3.4、8.3.7)

请注意本文件的某些内容可能涉及专利。本文件的发布机构不承担识别专利的责任。

本文件由中国建筑材料联合会提出。

本文件由全国建筑用玻璃标准化技术委员会(SAC/TC 255)归口。

本文件起草单位：深圳市创益新材料有限公司、中建材玻璃新材料研究院集团有限公司、新福兴玻璃工业集团有限公司、中节能太阳能科技(镇江)有限公司、深圳市标准技术研究院、建研晖润(北京)能源科技有限公司、福莱特玻璃集团股份有限公司、常州亚玛顿股份有限公司、广东华矩检测技术有限公司、北京金茂绿建科技有限公司、晶科能源(海宁)有限公司、中国建材检验认证集团秦皇岛有限公司、中国建材检验认证集团股份有限公司、无锡市检验检测认证研究院、深圳市计量质量检测研究院、北京荣汉科技有限责任公司、水发兴业能源(珠海)有限公司、成都中建材光电材料有限公司、秦皇岛玻璃工业研究设计院有限公司、水发能源集团有限公司、浙江正泰新能源开发有限公司、泰州隆基乐叶光伏科技有限公司、吴江金刚玻璃科技有限公司、深圳市拓日新能源科技股份有限公司、珠海建工控股集团有限

## GB/T 29551—2023

公司、株洲旗滨集团股份有限公司、上海海优威新材料股份有限公司。

本文件主要起草人：李毅、罗元清、孙韵琳、杨舸、李淳伟、叶治强、章榕、田永刚、林俊良、黄国平、阮洪良、王志东、方振雷、卜聪、李宁、黄建斌、李梦媛、张玲、朱晓岗、卢佳妍、李保军、武振羽、郑清涛、胡露、潘锦功、傅干华、李会玲、周琳琳、王仕鹏、吴从真、陈嘉豪、黄如华、万军鹏、全杨、贾立丹。

本文件于 2013 年首次发布，本次为第一次修订。

# 建筑用太阳能光伏夹层玻璃

## 1 范围

本文件规定了建筑用太阳能光伏夹层玻璃的材料,技术要求,试验方法,检验规则,包装、标签与标志、运输和贮存。

本文件适用于光伏建筑一体化(BIPV)的太阳能光伏夹层玻璃。

## 2 规范性引用文件

下列文件中的内容通过文中的规范性引用而构成本文件必不可少的条款。其中,注日期的引用文件,仅该日期对应的版本适用于本文件;不注日期的引用文件,其最新版本(包括所有的修改单)适用于本文件。

GB/T 1216 外径千分尺

GB/T 9056 金属直尺

GB 11614 平板玻璃

GB 15763.1 建筑用安全玻璃 第1部分:防火玻璃

GB 15763.2 建筑用安全玻璃 第2部分:钢化玻璃

GB 15763.3 建筑用安全玻璃 第3部分:夹层玻璃

GB 15763.4 建筑用安全玻璃 第4部分:均质钢化玻璃

GB/T 17841 半钢化玻璃

GB/T 21389 游标、带表和数显卡尺

GB/T 34328 轻质物理强化玻璃

GB/T 37825 建筑玻璃均布静载模拟风压试验方法

JC/T 1006 釉面钢化及釉面半钢化玻璃

JC/T 2170 太阳能光伏组件用减反射膜玻璃

IEC 61215-2 地面用光伏组件 设计鉴定和定型 第2部分:测试程序[Terrestrial photovoltaic (PV) modules—Design qualification and type approval—Part 2: Test procedures]

## 3 术语和定义

下列术语和定义适用于本文件。

### 3.1

**太阳能光伏夹层玻璃 laminated solar photovoltaic(PV) glass**

由玻璃、光伏电池、中间层、汇流条、绝缘胶带、引出端等材料组成,用中间层分隔并通过处理使其粘接为一体,且具有发电功能的玻璃产品的统称。

注:太阳能光伏夹层玻璃俗称双玻光伏组件或三玻光伏组件。

### 3.2

**引出端 termination**

将直流电从太阳能光伏夹层玻璃(3.1)引出的器件。

### 3.3

#### 边部区 edge area

距离边缘宽度 15 mm 的太阳能光伏夹层玻璃边缘区域。

### 3.4

#### 可视区 vision area

边部区(3.3)以外,位于太阳能光伏夹层玻璃的中间区域。

## 4 材料

### 4.1 玻璃

朝向太阳光的外层玻璃可采用透过率高的平板玻璃、钢化玻璃、半钢化玻璃、均质钢化玻璃、轻质物理强化玻璃、曲面玻璃、防火玻璃和太阳能光伏组件用减反射膜玻璃等。内层玻璃可采用平板玻璃、钢化玻璃、均质钢化玻璃、轻质物理强化玻璃、半钢化玻璃、釉面钢化及釉面半钢化玻璃、曲面玻璃和防火玻璃等。

平板玻璃应符合 GB 11614 的规定;钢化玻璃应符合 GB 15763.2 的规定;半钢化玻璃应符合 GB/T 17841 的规定;均质钢化玻璃应符合 GB 15763.4 的规定;轻质物理强化玻璃应符合 GB/T 34328 的规定;釉面钢化及釉面半钢化玻璃应符合 JC/T 1006 的规定;防火玻璃应符合 GB 15763.1 的规定;太阳能光伏组件用减反射膜玻璃应符合 JC/T 2170 的规定;其他品种的玻璃应符合相应标准或由供需双方商定。

### 4.2 光伏电池

可选用晶体硅光伏电池、薄膜光伏电池或其他类型光伏电池。

### 4.3 中间层

中间层可选用符合建筑用要求胶膜,如聚乙烯醇缩丁醛(PVB)胶膜、聚乙烯辛烯共弹性体(POE)胶膜、乙烯-醋酸乙烯共聚物(EVA)胶膜等。

### 4.4 汇流条

可选用铜、铝等导电性能良好的金属材料作为汇流条的主要材料或基材。

### 4.5 绝缘胶带

可选用主要材料为聚对苯二甲酸酯(PET)或其他绝缘性好的材料。

### 4.6 引出端

引出端由接线盒、电缆、接头或其他部件组成,其中接线盒可选用聚酰胺(PA)、聚苯醚(PPO)或其他耐候性好的材料。

### 4.7 封边保护剂

如果需要在边缘进行密封处理,可选用建筑光伏夹层玻璃用封边保护剂。

## 5 技术要求

### 5.1 通则

平面太阳能光伏夹层玻璃的技术要求和试验方法应符合表 1 中相应条款的规定;对曲面太阳能光

伏夹层玻璃和特殊要求的太阳能光伏夹层玻璃,其外观质量、尺寸允许偏差、弯曲度、试验方法及判定规则可由供需双方商定。

表 1 太阳能光伏夹层玻璃的技术要求和试验方法

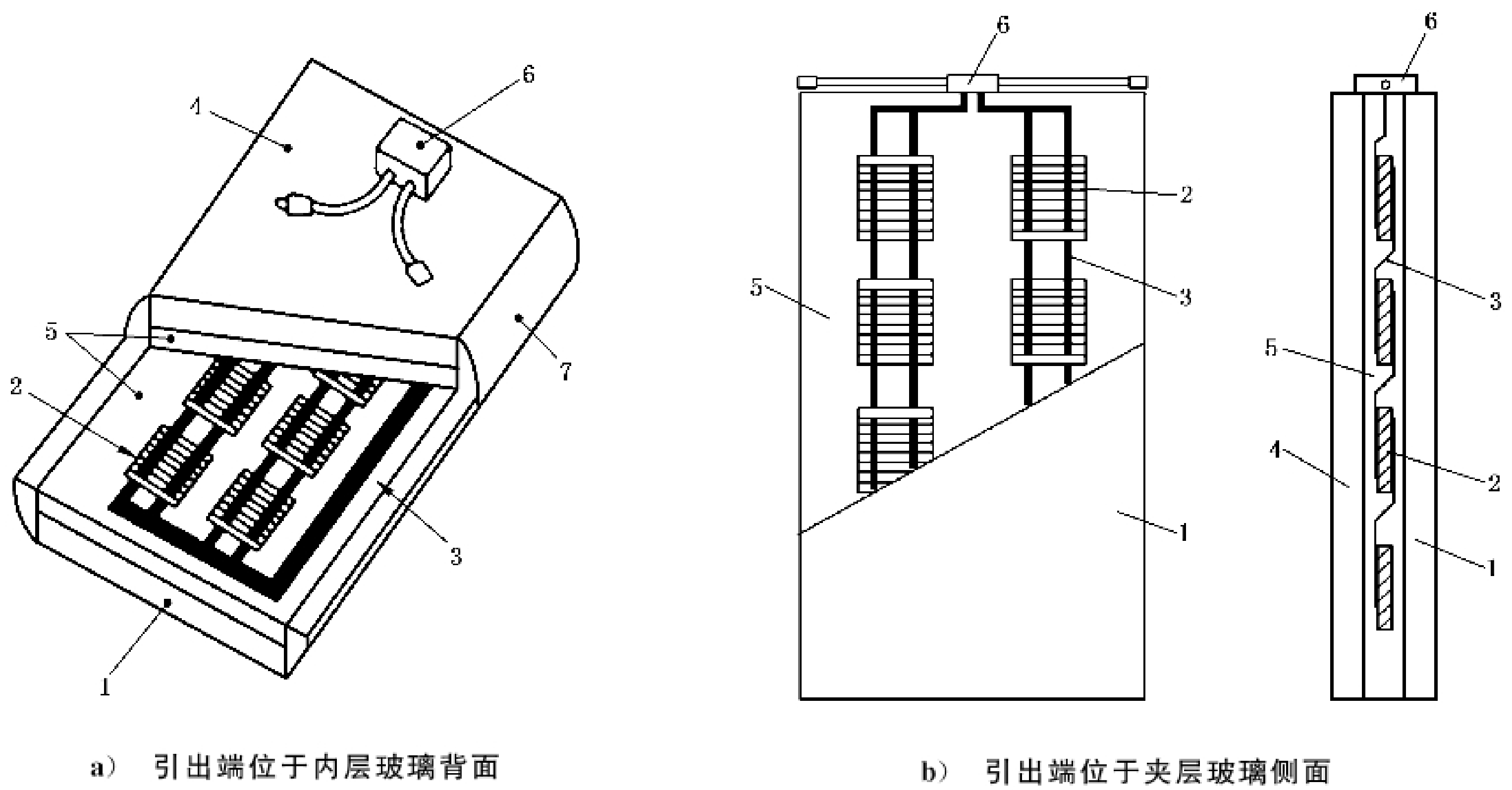
序号	名称	技术要求	试验方法
1	外观质量	5.2	6.3
2	尺寸允许偏差	5.3	6.4
3	弯曲度	5.4	6.5
4	绝缘性	5.5	6.6
5	湿漏电流	5.6	6.7
6	室外曝露性能	5.7	6.8
7	耐紫外(UV)辐照性能	5.8	6.9
8	耐热循环性能	5.9	6.10
9	耐湿冻性能	5.10	6.11
10	耐湿热性能	5.11	6.12
11	旁路二极管性能	5.12	6.13
12	热斑耐久性能	5.13	6.14
13	引出端受力性能	5.14	6.15
14	耐静态机械载荷性能	5.15	6.16
15	耐循环(动态)机械载荷性能	5.16	6.17
16	抗风压性能	5.17	6.18
17	耐冰雹性能	5.18	6.19
18	耐热性	5.19	6.20
19	耐落球冲击剥离性能	5.20	6.21
20	耐霰弹袋冲击性能	5.21	6.22

## 5.2 外观质量

### 5.2.1 通则

按 6.3 进行检验,太阳能光伏夹层玻璃应为机械性能完好的产品,其外层表面包括玻璃、边框及接线盒不应有破碎、开裂以及影响安装及运行的弯曲、错位。晶体硅电池不应存在可导致电路损失超过 10% 以上的裂纹及裂纹扩展,薄膜电池不应存在可覆盖有效电路中超过 10% 以上电池面积的孔隙或可见侵蚀区。光伏电池的连线、接头无缺陷,引出端不应破损、脱落,带电部件不应裸露。太阳能光伏夹层玻璃的色差要求由供需双方商定。晶体硅光伏电池型太阳能光伏夹层玻璃结构示意图见图 1。薄膜光伏电池型太阳能光伏夹层玻璃结构示意图见图 2。太阳能光伏夹层玻璃边部区和可视区示意图见图 3。





- 标引序号说明：
- 1——外层玻璃；
  - 2——晶体硅光伏电池；
  - 3——汇流条；
  - 4——内层玻璃；
  - 5——中间层；
  - 6——引出端；
  - 7——封边保护剂。

图 1 晶体硅光伏电池型太阳能光伏夹层玻璃结构示意图

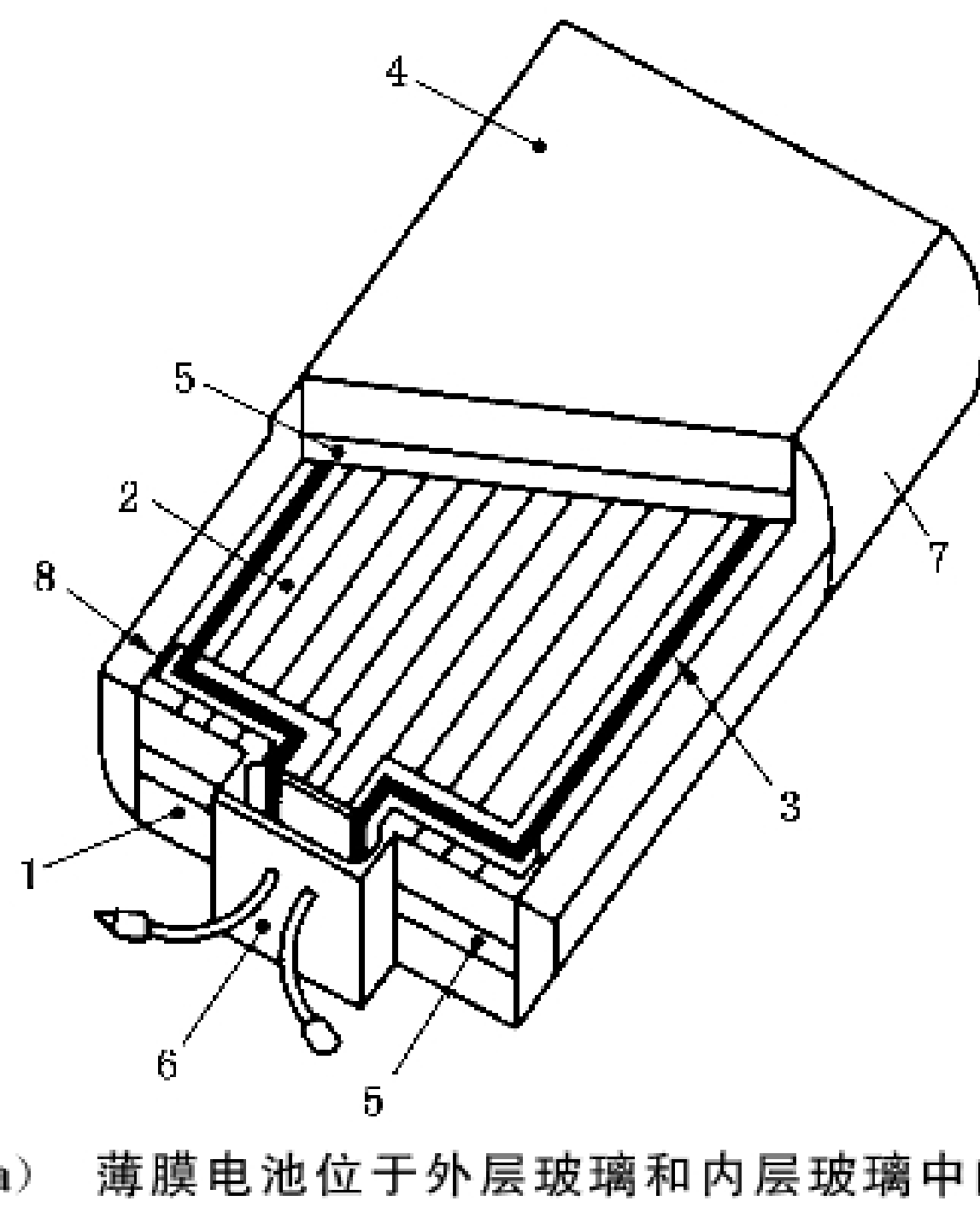
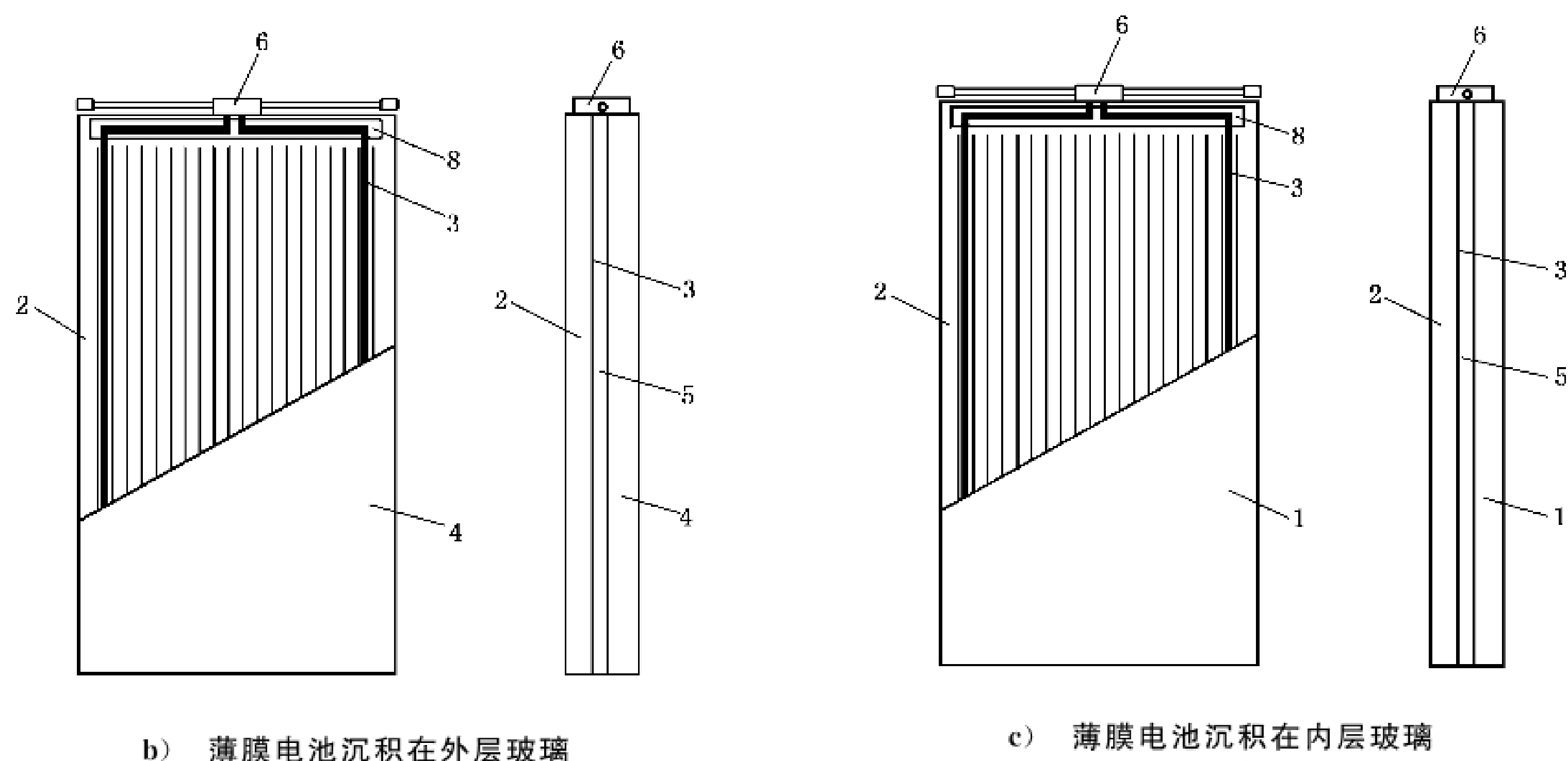


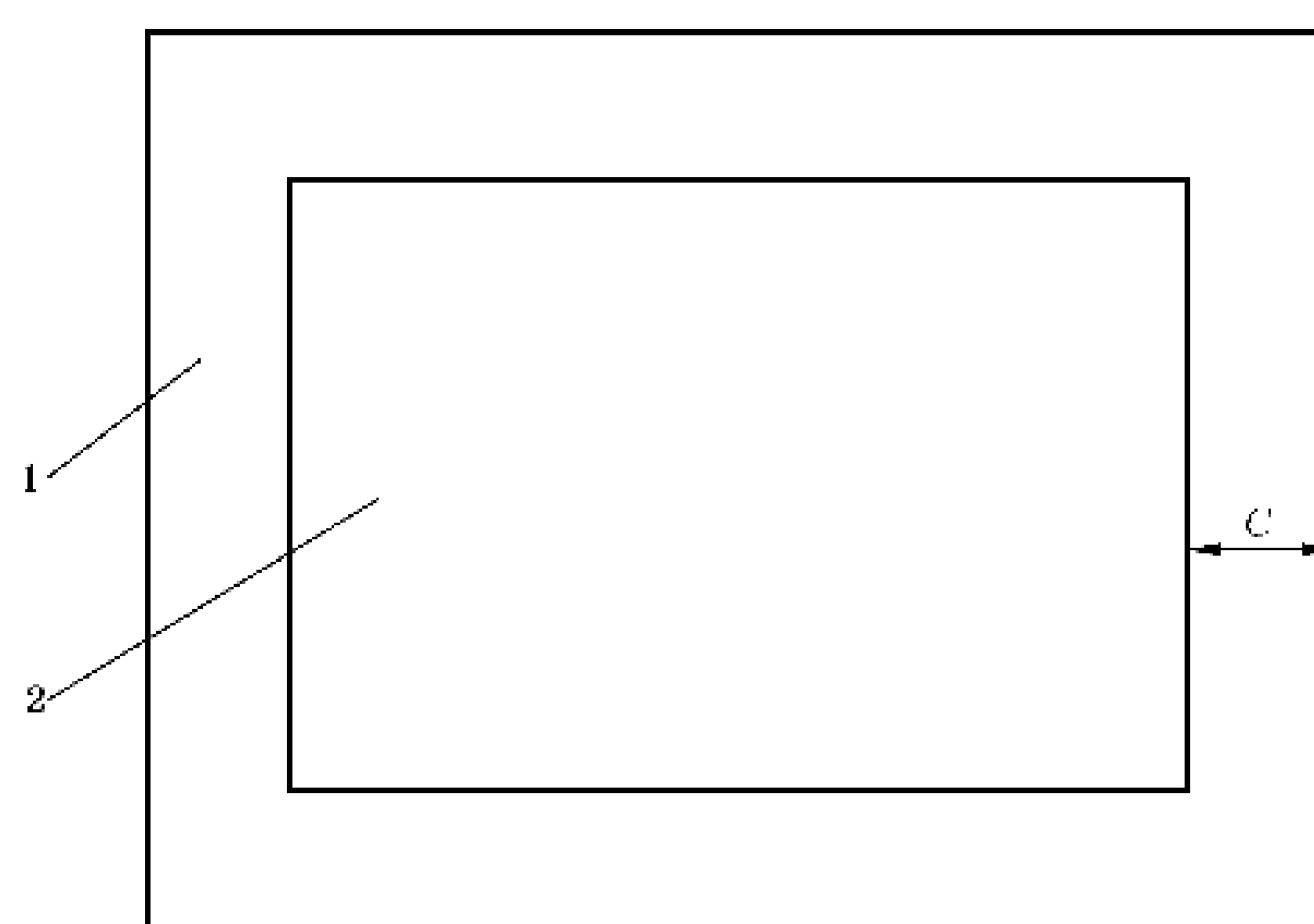
图 2 薄膜光伏电池型太阳能光伏夹层玻璃结构示意图



标引序号说明：

- 1——外层玻璃；
- 2——薄膜光伏电池；
- 3——汇流条；
- 4——内层玻璃；
- 5——中间层；
- 6——引出端；
- 7——封边保护剂；
- 8——绝缘胶带。

图2 薄膜光伏电池型太阳能光伏夹层玻璃结构示意图（续）



标引说明：

- 1 —— 边部区；
- 2 —— 可视区；
- C —— 边部宽度。

图3 太阳能光伏夹层玻璃边部区和可视区示意图

5.2.2 可视区缺陷

5.2.2.1 可视区点状缺陷

可视区点状缺陷包括不透明斑点、气泡和点状异物,允许点状缺陷数见表 2。

表 2 可视区允许点状缺陷数

缺陷尺寸( $\lambda$ ) mm		$0.5 < \lambda \leq 1.0$	$1.0 < \lambda \leq 3.0$			
玻璃面积(S) $m^2$		S 不限	$S \leq 1$	$1 < S \leq 2$	$2 < S \leq 8$	$8 < S$
允许缺陷数	两层玻璃	不应密集存在	1 个	2 个	1.0 个/ $m^2$	1.2 个/ $m^2$
	三层玻璃		2 个	3 个	1.5 个/ $m^2$	1.8 个/ $m^2$
	四层玻璃		3 个	4 个	2.0 个/ $m^2$	2.4 个/ $m^2$
	五层及五层以上玻璃		4 个	5 个	2.5 个/ $m^2$	3.0 个/ $m^2$

不大于 0.5 mm 的缺陷不考虑,不应出现大于 3 mm 的缺陷。

当出现下列情况之一时,视为密集出现:

- a) 两层玻璃时,出现 4 个或 4 个以上,且彼此相距小于 200 mm 缺陷;
- b) 三层玻璃时,出现 4 个或 4 个以上的缺陷,且彼此相距小于 180 mm;
- c) 四层玻璃时,出现 4 个或 4 个以上的缺陷,且彼此相距小于 150 mm;
- d) 五层以上玻璃时,出现 4 个或 4 个以上的缺陷,且彼此相距小于 100 mm。

当单层中间层单层厚度大于 2 mm 时,表 2 中允许缺陷数总数增加 1 个。

5.2.2.2 可视区线状缺陷

可视区线状缺陷包括线性异物、划伤或擦伤,允许线状缺陷数见表 3。

表 3 可视区允许的线状缺陷数

缺陷尺寸 [长度(L);宽度(B)] mm	$L \leq 30$ 且 $B \leq 0.2$	$L > 30$ 或 $B > 0.2$		
玻璃面积(S) $m^2$	S 不限	$S \leq 5$	$5 < S \leq 8$	$8 < S$
允许缺陷数	允许存在	不应存在	1 个	2 个

5.2.3 边部区缺陷

使用时装有边框的太阳能光伏夹层玻璃周边区域,允许直径不超过 5 mm 的点状缺陷存在;如点状缺陷是气泡,气泡面积之和不应超过边缘区面积的 5%。

使用时不带边框太阳能光伏夹层玻璃的周边区缺陷,由供需双方商定。

5.2.4 裂口

不应存在。

### 5.2.5 爆边

玻璃厚度不小于 3 mm 时,应符合 GB 15763.2 的相关要求;玻璃厚度小于 3 mm 时,应符合 GB/T 34328 的相关要求。

### 5.2.6 脱胶

不应存在。

### 5.2.7 皱痕和条纹

不应存在。

## 5.3 尺寸允许偏差

### 5.3.1 长度和宽度允许偏差

太阳能光伏夹层玻璃最终产品的长度和宽度允许偏差应符合表 4 的规定。

表 4 长度和宽度的允许偏差

单位为毫米

公称尺寸 边长( $L$ )	公称厚度( $H$ )		
	$H \leq 8$	$H > 8$	
		每块玻璃 $H < 10$	至少一块玻璃 $H \geq 10$
$L \leq 1\ 100$	+2.0 -2.0	+2.5 -2.0	+3.5 -2.5
$1\ 100 < L \leq 1\ 500$	+3.0 -2.0	+3.5 -2.0	+4.5 -3.0
$1\ 500 < L \leq 2\ 000$	+3.0 -2.0	+3.5 -2.0	+5.0 -3.5
$2\ 000 < L \leq 2\ 500$	+4.5 -2.5	+5.0 -3.0	+6.0 -4.0
$L > 2\ 500$	+5.0 -3.0	+5.5 -3.5	+6.5 -4.5

### 5.3.2 叠差

叠差如图 4 所示,太阳能光伏夹层玻璃的最大允许叠差见表 5。

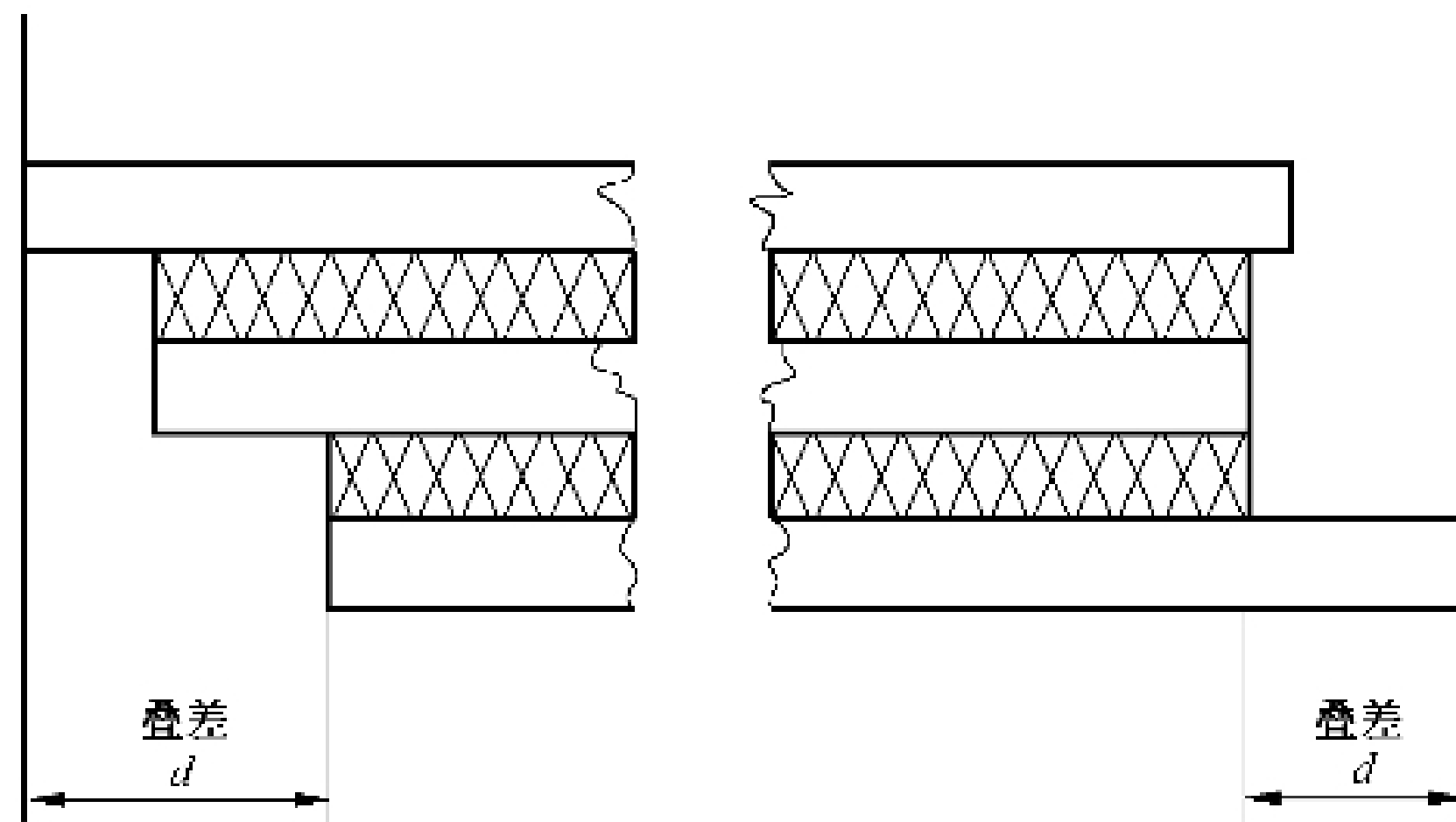


图 4 叠差示意图

表 5 太阳能光伏夹层玻璃的最大允许叠差

单位为毫米

长度或宽度( $L$ )	最大允许叠差( $d$ )
$L \leq 1\ 000$	2.0
$1\ 000 < L \leq 2\ 000$	3.0
$2\ 000 < L \leq 4\ 000$	4.0
$L > 4\ 000$	6.0

### 5.3.3 厚度

太阳能光伏夹层玻璃的厚度偏差不应超过构成太阳能光伏夹层玻璃的原片厚度允许偏差和中间层材料厚度允许偏差以及光伏电池厚度允许偏差总和。中间层的总厚度小于 2 mm 时,不考虑中间层的厚度偏差;中间层总厚度不小于 2 mm 时,其厚度最大允许偏差为 $\pm 0.2$  mm。当三层原片以上(含三层)产品、原片材料总厚度超过 24 mm 及使用钢化玻璃作为原片时,其厚度最大允许偏差由供需双方商定。

### 5.3.4 对角线差

矩形太阳能光伏夹层玻璃产品,长边长度不大于 2 400 mm 时,对角线差不应大于 4 mm;长边长度大于 2 400 mm 时,对角线差由供需双方商定。

### 5.4 弯曲度

当平面太阳能光伏夹层玻璃为弓形变形时,弯曲度应不超过 0.3%;当平面太阳能光伏夹层玻璃为波形变形时,应不超过 0.2%。当原片材料使用有非无机玻璃时,弯曲度由供需双方商定。

### 5.5 绝缘性

绝缘性应满足 IEC 61215-2 中 MQT 03 的要求。

### 5.6 湿漏电流

湿漏电流应满足 IEC 61215-2 中 MQT 15 的要求。

### 5.7 室外曝露性能

室外曝露性能应满足 IEC 61215-2 中 MQT 08 的要求。

### 5.8 耐紫外(UV)辐照性能

耐紫外辐照性能应满足 IEC 61215-2 中 MQT 10 的要求。

### 5.9 耐热循环性能

耐热循环性能应满足 IEC 61215-2 中 MQT 11 的要求。

### 5.10 耐湿冻性能

耐湿冻性能应满足 IEC 61215-2 中 MQT 12 的要求。

### 5.11 耐湿热性能

耐湿热性能应满足 IEC 61215-2 中 MQT 13 的要求。

### 5.12 旁路二极管性能

旁路二极管性能应满足 IEC 61215-2 中 MQT 18 的要求,其中旁路二极管热性能应满足 IEC 61215-2中 MQT 18.1 的要求,旁路二极管功能应满足 IEC 61215-2 中 MQT 18.2 的要求。

### 5.13 热斑耐久性能

热斑耐久性能应满足 IEC 61215-2 中 MQT 09 的要求。

### 5.14 引出端受力性能

引出端受力性能应满足 IEC 61215-2 中 MQT 14 的要求。

### 5.15 耐静态机械载荷性能

耐静态机械载荷性能应满足 IEC 61215-2 中 MQT 16 的要求。

### 5.16 耐循环(动态)机械载荷性能

耐循环(动态)机械载荷性能应满足 IEC 61215-2 中 MQT 20 的要求。

### 5.17 抗风压性能

抗风压性能应满足供需双方商定的要求,符合安装地的建筑抗风压要求。

### 5.18 耐冰雹性能

耐冰雹性能应满足 IEC 61215-2 中 MQT 17 的要求。

### 5.19 耐热性

试验后允许试样存在裂口,超出边部或裂口 13 mm 部分不应产生气泡或其他缺陷。

### 5.20 耐落球冲击剥离性能

试验后中间层不应断裂、不应因碎片剥离而暴露。

## 5.21 耐霰弹袋冲击性能

按 6.22 进行试验,在每一冲击高度试验后试样均应未破坏和/或安全破坏。

破坏时试样同时符合下列要求为安全破坏:

- a) 破坏时允许出现裂缝或开口,不允许出现使直径为 76 mm 的球在 25 N 力作用下通过的裂缝或开口;
- b) 冲击后试样出现碎片剥离时,称量冲击后 3 min 内从试样上剥离下的碎片,碎片总质量不应超过相当于 100 cm<sup>2</sup>试样的质量,最大剥离碎片质量应小于 44 cm<sup>2</sup>试样的质量。

按霰弹袋冲击性能要求将太阳能光伏夹层玻璃分为以下四种类型:

- a) I 类太阳能光伏夹层玻璃:对霰弹袋冲击性能不做要求;
- b) II-1 类太阳能光伏夹层玻璃:3 组试样分别在 300 mm、750 mm 和 1 200 mm 冲击高度冲击时,全部试样未破坏和/或安全破坏;
- c) II-2 类太阳能光伏夹层玻璃:2 组试样分别在 300 mm 和 750 mm 冲击高度冲击时,试样未破坏和/或安全破坏;
- d) III 类太阳能光伏夹层玻璃:1 组试样在 300 mm 冲击高度冲击时,试样未破坏和/或安全破坏,另 1 组试样在 750 mm 冲击高度冲击时,任何试样均不是安全破坏。

## 6 试验方法

### 6.1 试验流程

除最大功率、耐热性、抗风压性能、耐落球冲击剥离性能和耐霰弹袋冲击性能共五项试验以外,其他检验项目试验程序如图 5 所示,对于曲面太阳能光伏夹层玻璃,可采用相同结构和工艺的平面试样替代。

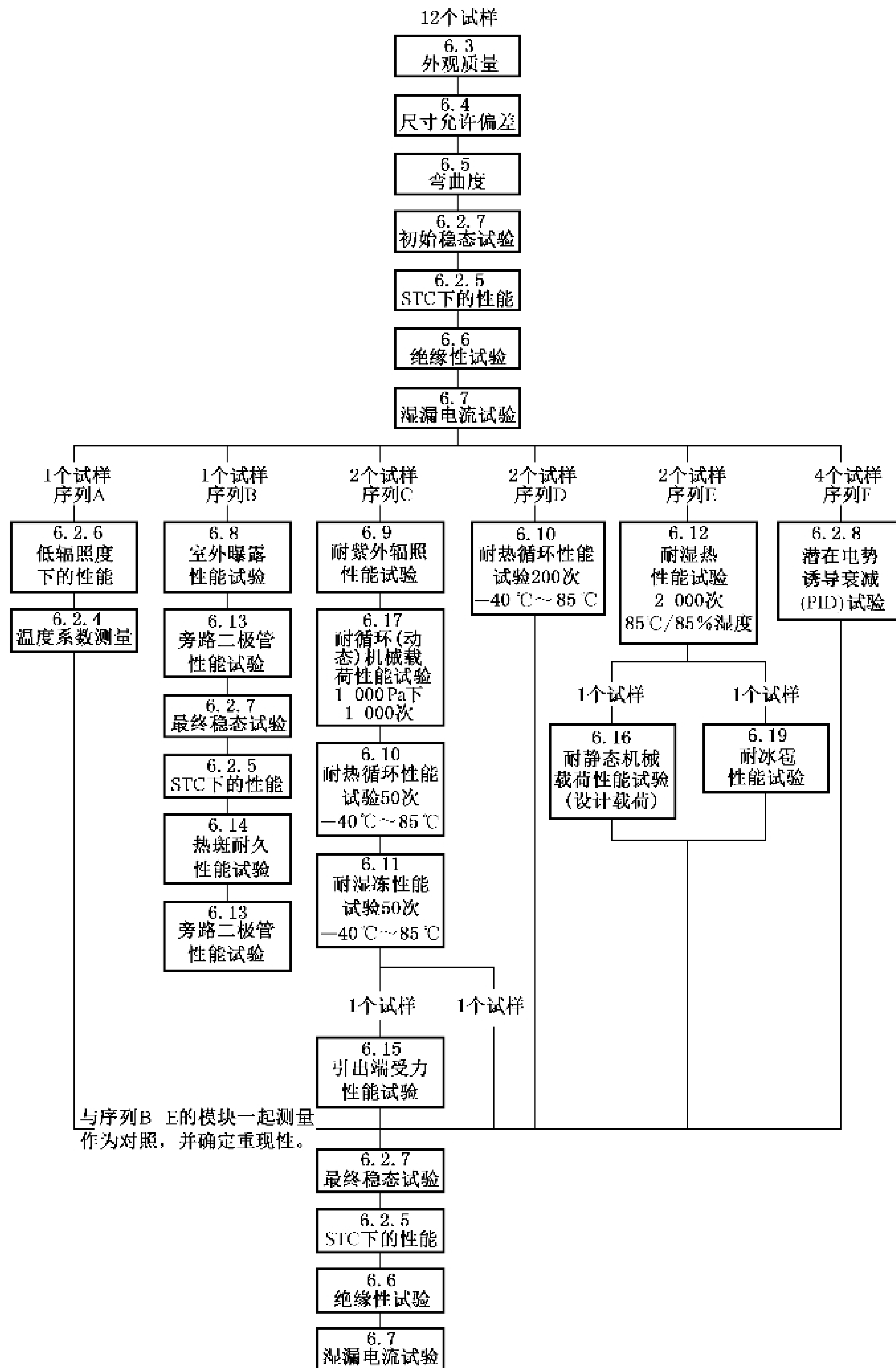


图5 太阳能光伏夹层玻璃性能试验程序

## 6.2 一般试验

### 6.2.1 通用测试条件

如无规定，试验宜按以下通用测试条件进行：

- a) 温度：(20±5)℃；



- b) 气压： $(8.60 \times 10^4) \text{ Pa} \sim (1.06 \times 10^5) \text{ Pa}$ ；
- c) 相对湿度：40%~80%。

#### 6.2.2 标准测试条件(STC)

按照 IEC 61215-2 以下要求进行：

- a) 标准测试温度： $(25 \pm 2) \text{ }^\circ\text{C}$ ；
- b) 光源辐照度： $(1\ 000 \pm 100) \text{ W/m}^2$ ；
- c) 大气质量指数：AM1.5。

#### 6.2.3 最大功率确定

按照 IEC 61215-2 中的 MQT 02 进行确定。

#### 6.2.4 温度系数测量

按照 IEC 61215-2 中的 MQT 04 进行测量。

#### 6.2.5 STC 下的性能

按照 IEC 61215-2 中的 MQT 06 进行。

#### 6.2.6 低辐照度下的性能

按照 IEC 61215-2 中的 MQT 07 进行。

#### 6.2.7 稳态试验

稳态试验按照 IEC 61215-2 中的 MQT 19 进行，包括初始稳态试验和最终稳态试验，初始稳态试验按照 IEC 61215-2 中的 MQT 19.1 进行，最终稳态试验按照 IEC 61215-2 中的 MQT 19.2 进行。

#### 6.2.8 潜在电势诱导衰减(PID)试验

按照 IEC 61215-2 中的 MQT 21 进行。

### 6.3 外观质量

在不低于 1 000 lx 的照度下，视线垂直玻璃，在距试样 1 m 处进行观察。点缺陷尺寸和线缺陷宽度用放大 10 倍、精度 0.1 mm 的读数显微镜测定。线缺陷和爆边长度用符合 GB/T 9056 钢直尺或具有同等以上精度的量具测量。目视检查裂口、脱胶、皱痕、条纹、光伏电池、引出端、带电部件及其他外观质量状况。

### 6.4 尺寸允许偏差

#### 6.4.1 宽度、长度及对角线差

使用最小刻度为 1 mm 的钢直尺或钢卷尺测量。

#### 6.4.2 叠差

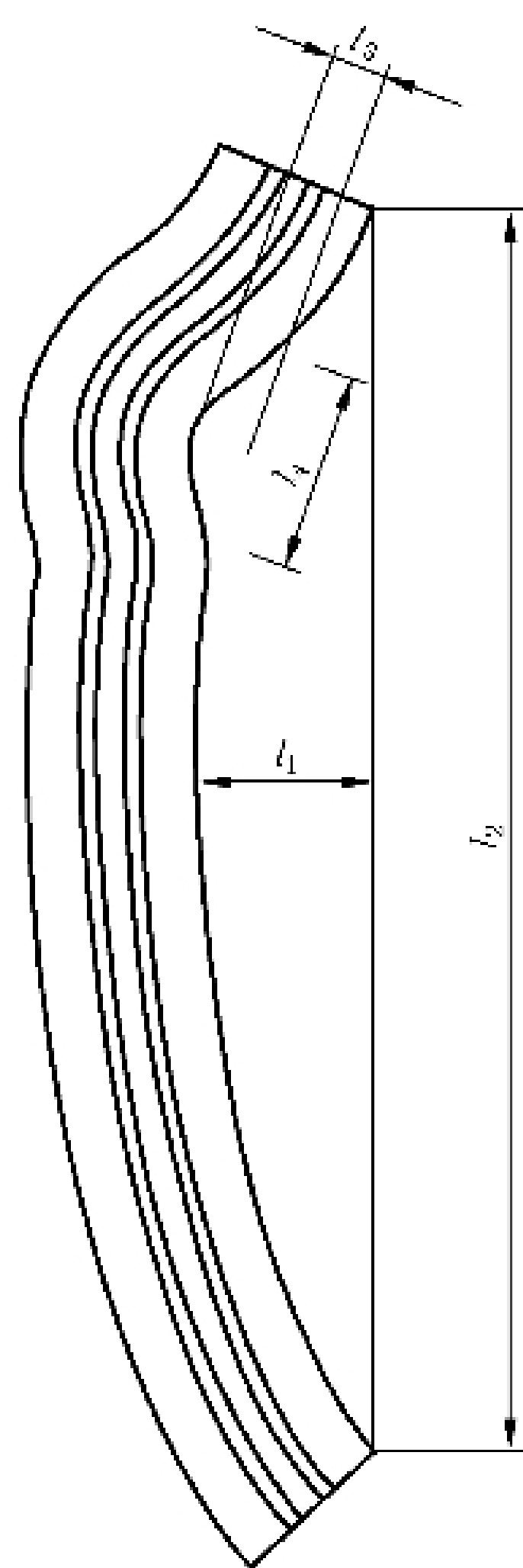
使用最小刻度为 0.5 mm 的钢直尺或符合 GB/T 21389 规定的卡尺沿玻璃周边测量，读取叠差最大值。

### 6.4.3 厚度

使用符合 GB/T 1216 规定的外径千分尺或具有同等以上精度的量具,在太阳能光伏夹层玻璃四边中心进行测量,取其平均值,数值修约至小数点后两位。

### 6.5 弯曲度

将待测的太阳能光伏夹层玻璃在通用测试条件下放置 4 h 以上,测量时将其垂直立放,并在其长边下方的 1/4 处垫 2 块垫块。用直尺或金属线水平紧贴其两边或对角线方向,用塞尺测量直线与玻璃之间的间隙,并以弧的高度与弦的长度之比的百分率来表示弓形时的弯曲度。进行局部波形测量时,用直尺或金属线沿平行玻璃边缘 25 mm 方向进行测量,测量长度 300 mm。用塞尺测量波谷或波峰的高,并除以 300 mm 后的百分数表示波形的弯曲度,如图 6 所示。



标引符号说明:

$l_1$ ——弓形变形;

$l_2$ ——玻璃边长或对角线长;

$l_3$ ——波形变形;

$l_4$ ——300 mm。

图 6 弓形和波形弯曲度示意图

### 6.6 绝缘性

按照 IEC 61215-2 中的 MQT 03 进行试验。

### 6.7 湿漏电流

按照 IEC 61215-2 中的 MQT 15 进行试验。

#### 6.8 室外曝露性能

按照 IEC 61215-2 中的 MQT 08 进行试验。

#### 6.9 耐紫外(UV)辐照性能

按照 IEC 61215-2 中的 MQT 10 进行试验。

#### 6.10 耐热循环性能

按照 IEC 61215-2 中的 MQT 11 进行试验。

#### 6.11 耐湿冻性能

按照 IEC 61215-2 中的 MQT 12 进行试验。

#### 6.12 耐湿热性能

按照 IEC 61215-2 中的 MQT 13 进行试验。

#### 6.13 旁路二极管性能

按照 IEC 61215-2 中的 MQT 18 进行试验,其中旁路二极管耐热性按照 IEC 61215-2 中的 MQT 18.1 进行试验,旁路二极管功能试验按照 IEC 61215-2 中的 MQT 18.2 进行试验。

#### 6.14 热斑耐久性能

按照 IEC 61215-2 中的 MQT 09 进行试验。

#### 6.15 引出端受力性能

按照 IEC 61215-2 中的 MQT 14 进行试验。

#### 6.16 耐静态机械载荷性能

按照 IEC 61215-2 中的 MQT 16 进行试验。

#### 6.17 耐循环(动态)机械载荷性能

按照 IEC 61215-2 中的 MQT 20 进行试验。

#### 6.18 抗风压性能

按照 GB/T 37825 进行试验。

#### 6.19 耐冰雹性能

按照 IEC 61215-2 中的 MQT 17 进行试验。

#### 6.20 耐热性

##### 6.20.1 试样

试样与产品材料、结构形式相同,并且在相同的工艺条件下制备,或直接从产品上切取,但至少有一边为产品原边的一部分。

试样应与产品使用条件保持一致。如果产品使用时所有边部带有封边保护剂,试样的所有边部也应带有封边保护剂。

试样规格应不小于 300 mm×300 mm,数量为 3 块。

## 6.20.2 装置

试验装置可以采用控温公差不超过±1℃电热鼓风烘箱,或能够加热水至沸腾的装置。

## 6.20.3 试验程序

将 3 块玻璃试样加热至  $100_{-3}^{0}$ ℃,并保温 2 h,然后将试样冷却至室温。如果试样的两个外表面均为玻璃,也可把试样垂直浸入加热至  $100_{-3}^{0}$ ℃的热水中 2 h,然后将试样从水中取出冷却至室温。为了避免热应力造成试样出现裂纹,可先将试样在  $(65\pm 3)$ ℃的温水中预热 3 min。

目视检查试验后的样品,记录是否有气泡或其他缺陷。

## 6.21 耐落球冲击剥离性能

### 6.21.1 试样

试样与产品材料、结构形式相同,并且在相同的工艺条件下制备,或直接从产品上切取 610 mm×610 mm 的试验片,数量为 6 块。

### 6.21.2 装置

试验装置包括能使钢球从规定高度自由落下的装置或能使钢球产生相当自由落下的投球装置,以及试样支架。

### 6.21.3 淬火钢球

符合 GB/T 308 的规定,质量为  $(1\ 040\pm 10)$  g,直径为 63.5 mm;质量为  $(2\ 260\pm 20)$  g,直径为 82.5 mm。

### 6.21.4 试验程序

6.21.4.1 试验前试样应在 6.2.1 规定的条件下至少放置 4 h。

6.21.4.2 将试样放在试样支架上,试样的冲击面与钢球的入射方向应垂直,允许偏差在 3°以内。

6.21.4.3 试样为不对称平面太阳能光伏夹层玻璃时,取较薄的一面为冲击面。曲面太阳能光伏夹层玻璃进行试验时需要采用与曲面形状相吻合的辅助框架支撑,冲击面根据使用情况确定。

6.21.4.4 将质量为 1 040 g 的钢球放置于距离试样表面 1 200 mm 高度的位置,自由下落后冲击点应位于以试样几何中心为圆心、半径为 25 mm 的圆内,观察玻璃有一块或一块以上破坏时的状态。

6.21.4.5 如果玻璃没有破坏,按下落高度 1 200 mm、1 500 mm、1 900 mm、2 400 mm、3 000 mm、3 800 mm、4 800 mm 的顺序,依次提升高度冲击,并观察每次冲击后玻璃的破坏状态。

6.21.4.6 若玻璃仍未破坏,用 2 260 g 的钢球按相同程序进行冲击,并观察每次冲击后玻璃的破坏状态。

6.21.4.7 若玻璃还未破坏,按 GB/T 308 的规定选取质量适当增大的钢球,按相同程序进行冲击,并观察每次冲击后玻璃的破坏状态。

## 6.22 耐霰弹袋冲击性能

### 6.22.1 试样

试样应满足以下要求:

- a) 试样采用与产品相同材料、结构和工艺条件下制备的平面试验片或产品,曲面太阳能光伏夹层玻璃采用相同结构和工艺的平面试验片替代,共需试样 12 块,每 4 块试样为 1 组,分为 3 组,试样中未破坏的样品允许再次使用;
- b) 试样规格为 $(1\ 930\pm 2)\text{ mm}\times(864\pm 2)\text{ mm}$ ;
- c) 当试样为不对称结构且不能确定该结构的产品在使用时的受冲击面时,应分别在两面进行霰弹袋冲击试验,试验样品数量加倍。

### 6.22.2 装置

试验装置包括一个固定的试验框、一个试验过程中使试样保持在试验框内的夹紧框和一个备有悬挂装置和释放装置的冲击体,以及测力球装置。

### 6.22.3 试验程序

6.22.3.1 试验前,试样应在 6.2.1 试验条件下至少保存 12 h。

6.22.3.2 试验应从最低冲击高度开始,4 块玻璃为一组,按 300 mm、750 mm 和 1 200 mm 的高度依次进行冲击试验。

6.22.3.3 在每次冲击试验前,应将冲击体提升至相应的高度并保持冲击体静止。在该冲击高度,冲击体的金属杆中心轴应与冲击体的悬挂绳索成一直线。

6.22.3.4 在相应的冲击高度,将初速度为零的冲击体释放,使冲击体以摆锤式自由下落垂直冲击试样的中部一次。

6.22.3.5 结构为不对称太阳能光伏夹层玻璃,有确定的使用冲击面时,对指定的冲击面进行冲击试验;无确定的使用冲击面时,应对两面进行冲击试验,并在测试报告中注明冲击面。

6.22.3.6 每次冲击后,应对试样状态进行检查。如一组试样中任一试样不满足 5.21 的要求,该组试验结束;如一组试样均满足 5.21 的要求,可继续下一个高度冲击试验,未破坏的试样可再次使用。

6.22.3.7 记录并报告该产品试样最大冲击高度和冲击历程;注明光伏电池及中间层材料的种类、产地等内容。

## 7 检验规则

### 7.1 检验分类

#### 7.1.1 出厂检验

出厂检验项目包括外观质量、尺寸允许偏差、最大功率。若要求增加其他检验项目可由供需双方商定。

#### 7.1.2 型式检验

型式检验项目应包括本文件中的全部项目。

有下列情况之一时,应进行型式检验:

- a) 新产品或老产品转厂生产的试制定型鉴定;
- b) 正式生产后,如结构、材料、工艺有较大改变,可能影响产品性能时;
- c) 正常生产时,定期或积累一定产量后,应周期进行一次检验;
- d) 产品长期停产后,恢复生产时;
- e) 出厂检验结果与上次型式检验有较大差异时。

## 7.2 组批和抽样

7.2.1 产品外观质量、最大功率应 100% 做出厂检验。

7.2.2 尺寸允许偏差、弯曲度应按表 6 从交货批中随机抽样进行检验,当该批产品批量大于 500 块时,应分批抽检,每批的批量最大为 500 块。

表 6 抽样规则

批量范围	抽检块数	合格判定块数	不合格判定块数
2~8	2	0	1
9~15	3	0	1
16~25	5	1	2
26~50	8	2	3
51~90	13	3	4
91~150	20	5	6
151~280	32	7	8
281~500	50	10	11

7.2.3 对于产品所要求的其他技术性能,若用产品为试样检验时,根据检测项目所要求的数量从该批或几批产品中随机抽取;若用试样进行检验时,应采用同一原料、同一工艺条件下制备的试样。

## 7.3 判定规则

### 7.3.1 外观质量、最大功率

外观质量、最大功率 100% 出厂检验,以块为单位判断是否合格。

### 7.3.2 尺寸允许偏差、弯曲度

若产品尺寸允许偏差、弯曲度的不合格品数不大于表 6 的合格判定数,则该批产品尺寸允许偏差、弯曲度合格,否则为不合格。

### 7.3.3 图 5 中试验项目

如果每个产品均满足下列各项,则所列性能合格:

- 满足单个试验的要求;
- 试验后常规组件的最大功率衰减不超过 5%,彩色组件由供需双方协商确定;
- 试验过程中无产品呈现短路或漏电现象;
- 无 5.2 所述外观缺陷;
- 满足 6.6 和 6.7 试验要求。

如果两个或两个以上产品不满足上述要求,则所列的性能不合格。

如果一个产品未通过任一项试验,取两个新的产品重新进行全部相关试验程序的试验。如果其中的一个或两个产品都未通过试验,则该性能不合格;如果两个产品都通过了试验,则该性能合格。

#### 7.3.4 耐热性

取3块试样进行试验。3块试样全部符合要求时为合格,1块符合时为不合格。当2块试样符合时,追加3块新试样重新进行试验,3块全部符合要求时为合格。

#### 7.3.5 耐落球冲击剥离性能

取6块试样进行试验。当5块或5块以上符合时为合格,3块或3块以下符合时为不合格。当4块试样合格时,追加6块新试样重新进行试验,6块全部符合时为合格。

#### 7.3.6 耐霰弹袋冲击性能

每4块试样或产品为1组,试验中未被破坏的试样或产品可以进行更高级别的霰弹袋冲击性能测试。符合以下要求的为合格,否则为不合格。

- a) II-1类太阳能光伏夹层玻璃:3组试样或产品分别在300 mm、750 mm和1 200 mm冲击高度冲击时,全部试样或产品未破坏和/或安全破坏。
- b) II-2类太阳能光伏夹层玻璃:2组试样分别在300 mm和750 mm冲击高度冲击时,全部试样或产品未破坏和/或安全破坏;1组试样或产品在1 200 mm冲击高度冲击时,试样或产品存在非安全破坏。
- c) III类太阳能光伏夹层玻璃:1组试样或产品在300 mm冲击高度冲击时,全部试样或产品未破坏和/或安全破坏;1组试样或产品在750 mm冲击高度冲击时,试样或产品存在非安全破坏。
- d) I类太阳能光伏夹层玻璃:对霰弹袋冲击性能不做要求。

#### 7.3.7 抗风压性能

根据GB/T 37825进行判定。

#### 7.3.8 批次合格判定

7.3.1~7.3.7中,若有一项不合格,则认为该批产品不合格。

### 8 包装、标签与标志、运输和贮存

#### 8.1 包装

太阳能光伏夹层玻璃包装应便于装卸运输,玻璃之间、玻璃与箱、架之间应采取防护措施,防止破损和划伤,包装数量应与包装方式相适应。

#### 8.2 标签与标志

每块太阳能光伏夹层玻璃产品都应贴有安装后可去除标签,标签至少应包括以下内容:

- a) 额定最大功率;
- b) 最大功率点电压和电流;
- c) 开路电压和短路电流;
- d) 最大系统允许电压;
- e) 制造厂商、产品型号、产品序号;
- f) 标准测试条件;
- g) 试验标准;

h) 标志。

包装标志应符合 GB 15763.3 的有关规定,且应标明“朝上、轻搬正放、小心破碎”等字样。

### 8.3 运输

产品可用各类型车辆运输,搬运规则、条件等应符合 GB 15763.3 的有关规定。

运输时,长度方向宜与车辆运动方向相同,应有防雨措施。

### 8.4 贮存

产品应贮存在干燥的室内。

---